

Dell™ PowerEdge™
T105 Systems

Getting Started With Your System

Guide de mise en route

Primeiros passos com o sistema

Procedimientos iniciales con el sistema

Model EMT



Dell™ PowerEdge™
T105 Systems

Getting Started
With Your System

Model EMT



Notes, Notices, and Cautions



NOTE: A NOTE indicates important information that helps you make better use of your computer.



NOTICE: A NOTICE indicates either potential damage to hardware or loss of data and tells you how to avoid the problem.



CAUTION: A CAUTION indicates a potential for property damage, personal injury, or death.

Information in this document is subject to change without notice.

© 2008 Dell Inc. All rights reserved.

Reproduction in any manner whatsoever without the written permission of Dell Inc. is strictly forbidden.

Trademarks used in this text: *Dell*, the *Dell* logo, and *PowerEdge* are trademarks of Dell Inc.; *AMD*, *AMD Opteron*, and *AMD Sempron* are trademarks of Advanced Micro Devices Inc.; *Intel* is a registered trademark of Intel corporation in the U.S. and other countries. *Microsoft*, *Windows*, and *Windows Server* are either trademarks or registered trademarks of Microsoft Corporation in the United States and/or other countries; *Red Hat* and *Red Hat Enterprise Linux* are registered trademarks of Red Hat, Inc.; *SUSE* is a registered trademark of Novell Inc.

Other trademarks and trade names may be used in this document to refer to either the entities claiming the marks and names or their products. Dell Inc. disclaims any proprietary interest in trademarks and trade names other than its own.

Model EMT

April 2008

P/N YR171

Rev. A01

Contents

System Features	5
Supported Operating Systems	6
Other Information You May Need	7
Obtaining Technical Assistance	7
Installation and Configuration	8
Unpack the System	8
Connect the Keyboard, Mouse, and Monitor.	8
Connect the System to Power	9
Turn on the System and Monitor	9
Complete the Operating System Setup	10
Technical Specifications	10

System Features

This section describes the major hardware and software features of your system. It also provides information about other documents you may need when setting up your system and how to obtain technical assistance.

- One dual-core or quad-core AMD™ Opteron™ 1000 processor or AMD Sempron™ with ECC processor (when available).



NOTE: Use the System Setup program to view processor information. See the *Hardware Owner's Manual*.

- A minimum of 512 MB of 667- or 800-MHz DDR II SDRAM memory, upgradable to a maximum of 8 GB DDR II SDRAM memory by installing 512-MB, 1-GB, or 2-GB unbuffered ECC memory modules in the four memory module sockets on the system board, single- or dual-rank.
- Support for the following internal hard-drive (non-hot-plug) configurations:
 - Up to two internal 3.5-inch SATA hard drives with an integrated SATA controller
 - or
 - Up to two internal 3.5-inch Serial-Attached SCSI (SAS) hard drives with a SAS controller card
- One 3.5-inch peripheral drive bay for the optional diskette drive, and two 5.25-inch bays for the following supported drives: DVD-ROM, combination CD-RW/DVD, DVD-RW, or tape backup device.



NOTE: DVD devices are data only.

- Support for the following RAID volumes with an optional SAS RAID controller card: simple, spanned, striped (RAID 0), and mirrored (RAID 1).
- Support for USB 2.0.
- A chassis intrusion alert.

The system board includes the following integrated features:

- Dual-channel SATA controller that supports up to two supported devices including, DVD-ROM, CDRW/DVD combination drive, DVD-RW, and a SATA tape backup device.



NOTE: DVD devices are data-only.

- SATA controller that supports up to two cabled SATA hard drives.
- One 32-bit, 33-MHz PCI expansion card slot, one PCI Express x1 expansion slot, and two PCI Express x8 expansion slots.
- An integrated ATI ES1000 2D graphics controller with 32 MB of graphics memory. Maximum resolution is 1600x1200 with 65,536 colors; true-color graphics are supported in the following resolutions: 640 x 480, 800 x 600, 1024 x 768, and 1280 x 1024.
- An integrated Gigabit NIC, capable of supporting 1000-Mbps, 100-Mbps, or 10-Mbps data rates, with support for PXE and Wake-on-LAN.
- Eight USB 2.0-compliant connectors (two on the front, one internal for a bootable memory key, and five on the back) capable of supporting a diskette drive, a CD-ROM drive, a keyboard, a mouse, or a USB flash drive.
- Back-panel connectors include serial, video, five USB connectors, and one NIC connector.
- Front-panel connectors include two USB connectors.
- Four front-panel system diagnostic LEDs for failure messaging and notification during startup.

For more information about specific features, see "Technical Specifications" on page 10.


Supported Operating Systems

Your system supports the following operating systems:

- Microsoft® Windows Server® 2008, Standard Edition (32-bit x86)
- Microsoft Windows Server 2008, Standard Edition (64-bit x86)
- Microsoft Windows Server 2003, Standard Edition x86 and EMT64T

- Microsoft Windows Server 2003, R2 Standard and Enterprise Editions with SP2 x86 and EM64T
- Microsoft Windows[®] Small Business Server 2003 R2 Standard and Premium Editions x86 and EM64T
- Red Hat[®] Enterprise Linux[®] (version 5) x86_64
- SUSE[®] LINUX Enterprise Server 10 x86_64

Other Information You May Need

 **CAUTION:** The *Product Information Guide* provides important safety and regulatory information. Warranty information may be included within this document or as a separate document.

- The *Hardware Owner's Manual* provides information about system features and describes how to troubleshoot the system and install or replace system components. This document can be found on the CDs that came with your system or on support.dell.com.
- CDs included with your system provide documentation and tools for configuring and managing your system.
- Updates are sometimes included with the system to describe changes to the system, software, and/or documentation.



NOTE: Always check for updates on support.dell.com and read the updates first because they often supersede information in other documents.

- Release notes or readme files may be included to provide last-minute updates to the system or documentation or advanced technical reference material intended for experienced users or technicians.
- Operating system documentation describes how to install (if necessary), configure, and use the operating system software.
- Documentation for any components you purchased separately provides information to configure and install these options.

Obtaining Technical Assistance

If you do not understand a procedure in this guide or if the system does not perform as expected, see your *Hardware Owner's Manual*.

Dell Enterprise Training and Certification is available; see dell.com/training for more information. This service may not be offered in all locations.

Installation and Configuration

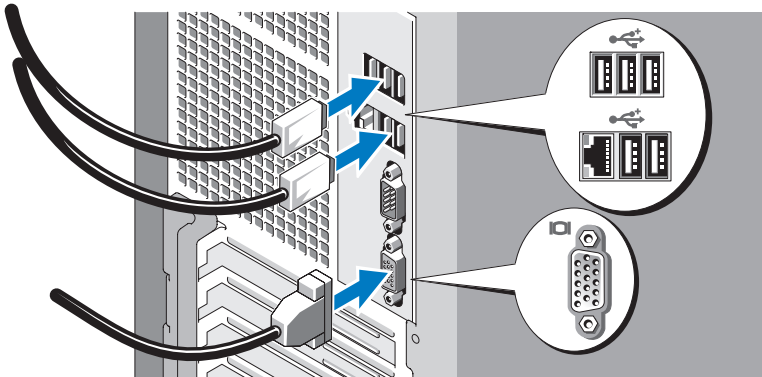
⚠ CAUTION: Before performing the following procedure, read and follow the safety instructions and important regulatory information in your *Product Information Guide*.

This section describes the steps to set up your system for the first time.

Unpack the System

Unpack your system and identify each item. Keep all shipping materials in case you need them later.

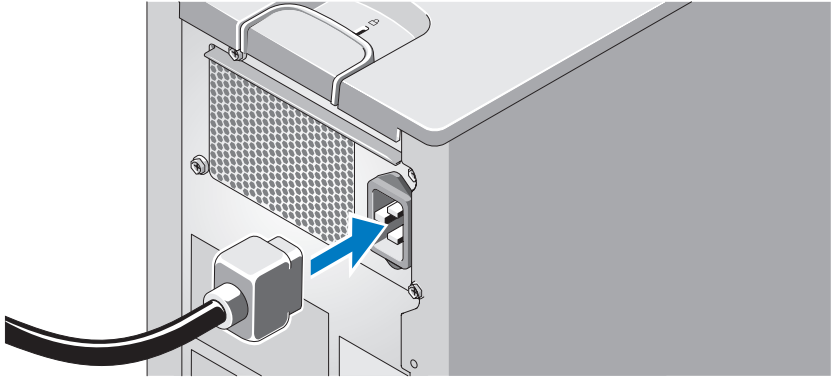
Connect the Keyboard, Mouse, and Monitor



Connect the keyboard, mouse, and monitor (optional).

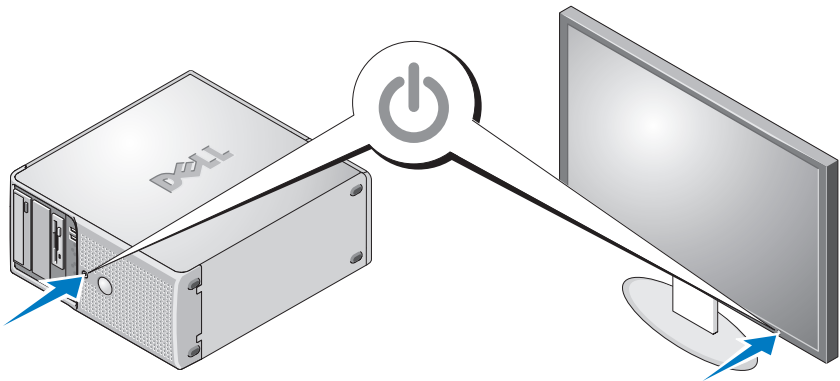
The connectors on the back of your system have icons indicating which cable to plug into each connector. Be sure to tighten the screws (if any) on the monitor's cable connector.

Connect the System to Power



Connect the system's power cable to the system. Next, plug the other end of the power cable into a grounded electrical outlet or a separate power source such as an uninterruptible power supply (UPS) or a power distribution unit (PDU).

Turn on the System and Monitor



Press the power button on the system and the monitor. The power indicators should light. Adjust the monitor's controls until the displayed image is satisfactory.

Complete the Operating System Setup

If you purchased a preinstalled operating system, see the operating system documentation that ships with your system. To install an operating system for the first time, see the *Quick Installation Guide*. Be sure the operating system is installed before installing hardware or software not purchased with the system.

Technical Specifications

Processor	
Processor type	One AMD™ Opteron™ dual- or quad-core 1000 series or AMD™ Sempron™ processor, with ECC series.

Expansion Bus	
Bus type	PCI and PCIe
Expansion slots	
PCIe	2.5-Gb/sec PCIe x1, 3.3-V, 12-V (slot 4) 2.5-Gb/sec PCIe x8, 3.3-V, 12-V (slot 1) 2.5-Gb/sec PCIe x8, 3.3-V, 12-V (slot 2)
PCI	One 3.3-V, half-length, 32-bit, 33-MHz (slot 3)

Memory	
Architecture	72-bit, ECC, PC-6400, Unbuffered, DDR II SDRAM, DIMMs, rated for 667- or 800-MHz operation
Memory module sockets	four 240-pin
Memory module capacities	512 MB, 1 GB, or 2 GB
Minimum RAM	512 MB (one 512-MB module)
Maximum RAM	8 GB (four 2-GB modules)

Drives

Hard Drives	Up to two non-hot-plug, 3.5-inch, internal SATA hard drives with the integrated SATA controller or Up to two non-hot-plug, 3.5-inch, internal SAS drives with a SAS controller card
Diskette drive	one optional 2.5-inch, 1.44-MB
Optical drives	up to two optional internal SATA Interface DVD-ROM, combination CD-RW/DVD drives, DVD-RW (SATA interface only) NOTE: DVD devices are data only. external optional USB optical disk drive
Tape drive	one optional internal half-height, 5.25-inch SCSI (for use in 5.25-inch bay only) with optional SCSI controller
Flash drive	optional USB flash drive (internal or external)

Connectors

Back

NIC	one RJ-45 (for Broadcom Gigabit LOM)
Serial	9-pin, DTE, 16550-compatible
USB	five 4-pin, USB 2.0-compliant
Video	15-pin VGA

Front

USB	two 4-pin, USB 2.0-compliant
-----	------------------------------

Internally accessible

SATA channels	four 7-pin
USB key (for memory key)	one 4-pin, USB 2.0-compliant

Video

Video type	Integrated
Video memory	32 MB

Power

AC power supply (per power supply)

Wattage	305 W
Voltage	100-120V/200-240V, 9/4.5A, 50/60 Hz,
Heat dissipation	1040 BTU/Hour

CMOS Backup Battery	CR 2032 3.0-V lithium ion coin cell
----------------------------	-------------------------------------

Physical

Height	41.3 cm (16.25 inches)
Width	18.7 cm (7.36 inches)
Depth	45.8 cm (18 inches)
Weight (maximum configuration)	13 kg (28.6 lb)

Environmental

NOTE: For additional information about environmental measurements for specific system configurations, see dell.com/environmental_datasheets.

Temperature

Operating	10° to 35°C (50° to 95°F)
Storage	-40° to 65°C (-40° to 149°F)

Relative humidity

Operating	20% to 80% (noncondensing) with a maximum humidity gradient of 10% per hour
Storage	5% to 95% (noncondensing)

Environmental (continued)

Maximum vibration

Operating	0.26 G, 5 to 350 Hz at 0.0002 G ² /Hz
Storage	1.54 G, 10 to 250 Hz at 0.003 to 0.01 G ² /Hz

Maximum shock

Operating	31 G +/- 10% with pulse duration of 2.6 msec +/- 10%,
Storage	71 G +/- 10% with pulse duration of 2 msec +/- 10%, 32G +/-5% with velocity change of 270 ips +/- 5%

Altitude

Operating	-15.2 to 3,048 m (-50 to 10,000 ft)
Storage	-15.2 to 10,600 m (-50 to 35,000 ft)

Systemes Dell™
PowerEdge™ T105

Guide de mise en route

Modèle EMT



Remarques, avis et précautions



REMARQUE : Une REMARQUE indique des informations importantes qui peuvent vous aider à mieux utiliser votre ordinateur.



AVIS : Un AVIS vous avertit d'un risque de dommage matériel ou de perte de données et vous indique comment éviter le problème.



PRÉCAUTION : Une PRÉCAUTION indique un risque potentiel d'endommagement du matériel, de blessure corporelle ou de mort.

Les informations contenues dans ce document peuvent être modifiées sans préavis.

© 2008 Dell Inc. Tous droits réservés.

La reproduction de ce document de quelque manière que ce soit sans l'autorisation écrite de Dell Inc. est strictement interdite.

Marques utilisées dans ce document : *Dell*, le logo *Dell* et *PowerEdge* sont des marques de Dell Inc. ; *AMD*, *AMD Opteron* et *AMD Sempron* sont des marques d'Advanced Micro Devices Inc. ; *Intel* est une marque déposée de Intel corporation aux États-Unis et dans d'autres pays ; *Microsoft*, *Windows* et *Windows Server* sont des marques ou des marques déposées de Microsoft Corporation aux États-Unis et/ou dans d'autres pays ; *Red Hat* et *Red Hat Enterprise Linux* sont des marques déposées de Red Hat, Inc. ; *SUSE* est une marque déposée de Novell Inc.

Tous les autres noms de marques et marques commerciales utilisés dans ce document se rapportent aux sociétés propriétaires de ces marques et de ces noms ou à leurs produits. Dell Inc. décline tout intérêt dans l'utilisation des marques déposées et des noms de marques ne lui appartenant pas.

Modèle EMT

Avril 2008

N/P YR171

Rév. A01

Table des matières

Caractéristiques du système	19
Systèmes d'exploitation pris en charge	21
Autres informations utiles	21
Obtention d'assistance technique	22
Installation et configuration	22
Déballage du système	22
Connexion du clavier, de la souris et du moniteur	23
Branchement sur une source d'alimentation	23
Mise sous tension du système et du moniteur . . .	24
Finalisation de l'installation du système d'exploitation	24
Spécifications techniques	25

Caractéristiques du système

Cette section décrit les principales caractéristiques du système sur le plan matériel et logiciel. Elle contient également des informations sur les autres documents utiles à la configuration du système et sur l'obtention d'assistance technique.

- Un processeur AMD™ Opteron™ 1000 double cœur ou quadruple cœur, ou un processeur AMD Sempron™ avec ECC (selon disponibilité).



REMARQUE : Pour afficher les informations concernant le processeur, utilisez le programme de configuration du système. Consultez le document *Hardware Owner's Manual* (Manuel du propriétaire) pour plus de détails.

- Mémoire minimale : 512 Mo, sous forme de barrettes de mémoire à simple ou double rangée de connexions, de type SDRAM DDR II à 667 MHz ou 800 MHz. Extensible via l'installation de barrettes de mémoire ECC sans tampon, de même type et d'une capacité de 512 Mo, 1 Go ou 2 Go dans les quatre supports mémoire de la carte système. Le maximum autorisé est de 8 Go.
- Prise en charge des configurations suivantes pour le disque dur interne (non connectable à chaud) :
 - Jusqu'à deux disques durs SATA internes de 3,5 pouces, avec un contrôleur SATA intégré
ou
 - Jusqu'à deux disques durs SAS (Serial-Attached SCSI) internes de 3,5 pouces, avec une carte contrôleur SAS
- Une baie de périphérique 3,5 pouces pouvant accueillir le lecteur de disquette en option, et deux baies 5,25 pouces prenant en charge les lecteurs suivants : lecteur de DVD-ROM, lecteur combo CD-RW/DVD ou unité de sauvegarde sur bande.



REMARQUE : Les périphériques DVD sont uniquement des périphériques de données.

- L'installation d'une carte contrôleur RAID SAS en option permet la prise en charge des volumes RAID suivants : simples, avec concaténation des données ("spanning"), avec étalement des données ("striping" ou RAID 0) et avec mise en miroir (RAID 1).
- Support USB 2.0.
- Alerte d'intrusion dans le châssis.

La carte système contient les éléments suivants :

- Contrôleur SATA à deux canaux prenant en charge jusqu'à deux périphériques (lecteur de DVD-ROM, lecteur combo CDRW/DVD, lecteur DVD-RW et unité SATA de sauvegarde sur bande).



REMARQUE : Les périphériques DVD sont uniquement des périphériques de données.

- Contrôleur SATA prenant en charge jusqu'à deux disques durs SATA reliés par câble.
- Un logement d'extension PCI 32 bits à 33 MHz, un logement d'extension PCI Express x1 et deux logements d'extension PCI Express x8.
- Une carte graphique 2D intégrée ATI ES1000 avec 32 Mo de mémoire graphique. La définition maximale prise en charge est de 1600 x 1200 avec 65 536 couleurs. Les graphiques True-color sont pris en charge dans les définitions suivantes : 640 x 480, 800 x 600, 1024 x 768 et 1280 x 1024.
- Un NIC Gigabit intégré prenant en charge des débits de données de 1000, 100 ou 10 Mbps et les fonctions PXE et Wake-on-LAN.
- Huit connecteurs USB 2.0 (deux à l'avant, cinq à l'arrière et un connecteur interne pour clé de mémoire amovible). Ces connecteurs peuvent accueillir un lecteur de disquette ou de CD-ROM, un clavier, une souris ou un lecteur flash USB.
- Le panneau arrière contient des connecteurs série et vidéo, les ports USB (5) et un connecteur de NIC.
- Le panneau avant comprend deux connecteurs USB.
- Le panneau avant contient quatre voyants de diagnostic système pour les messages et notifications d'échec générés pendant le démarrage.

Pour plus d'informations sur des caractéristiques spécifiques, voir "Spécifications techniques" à la page 25.

Systemes d'exploitation pris en charge

Le système prend en charge les systèmes d'exploitation suivants :

- Microsoft® Windows Server® 2008, Standard Edition (32 bits x86)
- Microsoft Windows Server 2008, Standard Edition (64 bits x86)
- Microsoft Windows Server 2003, Standard Edition x86 et EM64T
- Microsoft Windows Server 2003, R2 Standard Edition et Enterprise Edition SP2 x86 et EM64T
- Microsoft Windows® Small Business Server 2003 R2 Standard Edition et Premium Edition x86 et EM64T
- Red Hat® Enterprise Linux® (version 5) x86_64
- SUSE® LINUX Enterprise Server 10 x86_64

Autres informations utiles



PRÉCAUTION : Le document *Product Information Guide* (Guide d'informations sur le produit) contient d'importantes informations se rapportant à la sécurité et aux réglementations. Les informations sur la garantie se trouvent soit dans ce document, soit à part.

- Le document *Hardware Owner's Manual* (Manuel du propriétaire) contient des informations sur les caractéristiques du système, ainsi que des instructions relatives au dépannage et à l'installation ou au remplacement de composants. Il se trouve sur les CD fournis avec le système et sur le site support.dell.com.
- Les CD fournis avec le système contiennent des documents et des outils relatifs à la configuration et à la gestion du système.
- Des mises à jour sont parfois fournies avec le système. Elles décrivent les modifications apportées au système, aux logiciels ou à la documentation.



REMARQUE : Vérifiez toujours si des mises à jour sont disponibles sur le site support.dell.com et lisez-les en premier, car elles remplacent souvent les informations contenues dans les autres documents.

- Si des notes d'édition ou des fichiers lisez-moi (readme) sont fournis, ils contiennent des mises à jour de dernière minute apportées au système ou à la documentation, ou bien des informations techniques avancées destinées aux utilisateurs expérimentés ou aux techniciens.

- La documentation du système d'exploitation indique comment installer (au besoin), configurer et utiliser le système d'exploitation.
- La documentation fournie avec les composants achetés séparément contient des informations permettant de configurer et d'installer ces options.

Obtention d'assistance technique

Si vous ne comprenez pas une procédure décrite dans ce guide ou si le système ne réagit pas comme prévu, consultez le document *Hardware Owner's Manual* (Manuel du propriétaire).

Des formations et certifications Dell Enterprise sont disponibles. Pour plus d'informations, rendez-vous sur le site dell.com/training. Ce service n'est disponible que dans certains pays.

Installation et configuration



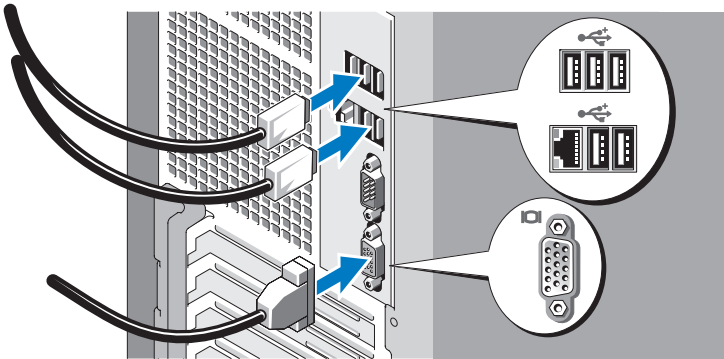
PRÉCAUTION : Avant de commencer la procédure suivante, lisez et appliquez les consignes concernant la sécurité et les réglementations, que vous trouverez dans le document *Product Information Guide* (Guide d'informations sur le produit).

Cette section décrit les étapes à exécuter lors de la configuration initiale du système.

Déballage du système

Sortez le système de son emballage et identifiez chaque élément. Conservez les matériaux d'emballage au cas où vous en auriez besoin ultérieurement.

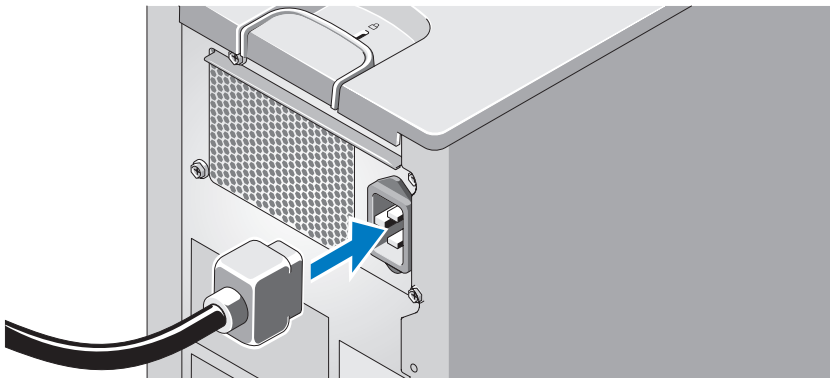
Connexion du clavier, de la souris et du moniteur



Connectez le clavier, la souris et le moniteur (facultatif).

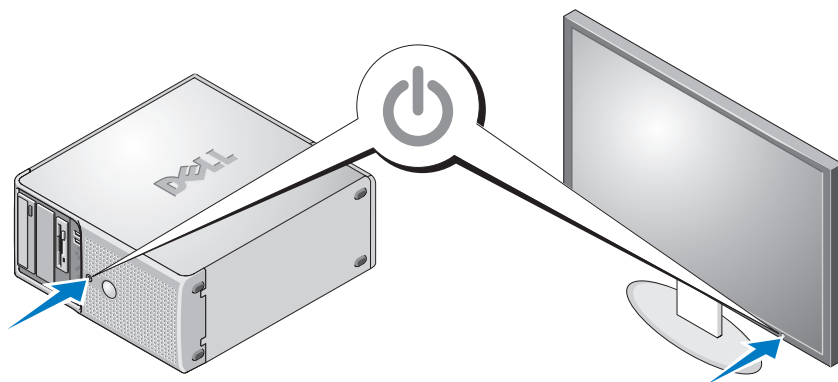
À l'arrière du système, des icônes indiquent quel câble doit être inséré dans chaque connecteur. N'oubliez pas de serrer les vis situées sur le connecteur du câble du moniteur, s'il en est équipé.

Branchement sur une source d'alimentation



Branchez le câble d'alimentation sur le système. Branchez ensuite l'autre extrémité du câble sur une prise de courant mise à la terre ou sur une source d'alimentation autonome (onduleur ou unité de distribution de l'alimentation [PDU]).

Mise sous tension du système et du moniteur



Appuyez sur le bouton d'alimentation du système et sur celui du moniteur. Les voyants d'alimentation doivent s'allumer. Réglez le moniteur jusqu'à ce que l'image affichée soit correcte.

Finalisation de l'installation du système d'exploitation

Si vous avez acheté un système d'exploitation préinstallé, consultez tout d'abord la documentation correspondante, qui vous a été fournie avec le système. Si vous installez un système d'exploitation pour la première fois, consultez le document *Quick Installation Guide* (Guide d'installation rapide). Veillez à installer le système d'exploitation avant tout élément matériel ou logiciel acheté séparément.

Spécifications techniques

Processeur

Type de processeur	Un processeur AMD™ Opteron™ 1000 double cœur ou quadruple cœur, ou un processeur AMD™ Sempron™ avec ECC
--------------------	---

Bus d'extension

Type de bus	PCI et PCIe
Logements d'extension	
PCIe	PCIe x1 à 2,5 Gb/sec - 3,3 V - 12 V (emplacement 4) PCIe x8 à 2,5 Gb/sec - 3,3 V - 12 V (emplacement 1) et PCIe x8 à 2,5 Gb/sec - 3,3 V - 12 V (emplacement 2)
PCI	3,3 V - mi-longueur - 32 bits - 33 MHz (emplacement 3)

Mémoire

Architecture	72 bits, ECC, PC-6400, sans tampon, SDRAM DDR II, barrettes de mémoire DIMM pouvant fonctionner à 667 ou 800 MHz
Supports de barrette de mémoire	Quatre supports à 240 broches
Capacité des barrettes de mémoire	512 Mo, 1 Go ou 2 Go
RAM minimale	512 Mo (une barrette de 512 Mo)
RAM maximale	8 Go (quatre barrettes de 2 Go)

Lecteurs

Disques durs	Jusqu'à deux disques durs SATA internes de 3,5 pouces, non enfichables à chaud, avec le contrôleur SATA intégré ou Jusqu'à deux disques durs SAS internes de 3,5 pouces, non enfichables à chaud, avec une carte contrôleur SAS
Lecteur de disquette	Un lecteur 2,5 pouces de 1,44 Mo en option
Lecteurs optiques	Jusqu'à deux lecteurs en option : lecteurs de DVD-ROM SATA internes, lecteurs combo CD-RW/DVD ou lecteurs DVD-RW (interface SATA uniquement) REMARQUE : Les périphériques DVD sont uniquement des périphériques de données. Un lecteur optique USB externe en option
Lecteur de bande	Un lecteur SCSI interne mi-hauteur de 5,25 pouces en option (à utiliser dans la baie 5,25 pouces uniquement) avec le contrôleur SCSI en option
Lecteur flash	Lecteur flash USB en option (interne ou externe)

Connecteurs

À l'arrière

NIC	Un connecteur RJ-45 (pour carte Broadcom Gigabit avec fonction LAN sur la carte mère [LOM])
Série	Connecteur DTE à 9 broches, compatible 16550

Connecteurs *(suite)*

USB	Cinq connecteurs à 4 broches, compatibles USB 2.0
-----	---

Vidéo	VGA, 15 broches
-------	-----------------

À l'avant

USB	Deux connecteurs à 4 broches, compatibles USB 2.0
-----	---

Accessibles de l'intérieur

Canaux SATA	Quatre à 7 broches
-------------	--------------------

Clé USB (pour clé mémoire)	Un connecteur à 4 broches, compatible USB 2.0
----------------------------	---

Vidéo

Type de vidéo	Intégrée
---------------	----------

Mémoire vidéo	32 Mo
---------------	-------

Alimentation

Bloc d'alimentation en CA (selon la tension en vigueur)

Puissance	305 W
-----------	-------

Tension	100-120 V / 200-240 V - 9/4,5 A - 50/60 Hz
---------	--

Dissipation thermique	1040 BTU/h (262 kcal/h)
-----------------------	-------------------------

Pile de sauvegarde CMOS	Pile bouton au lithium-ion CR 2032 (3 V)
-------------------------	--

Caractéristiques physiques

Hauteur	41,3 cm (16,25 pouces)
---------	------------------------

Largeur	18,7 cm (7,36 pouces)
---------	-----------------------

Profondeur	45,8 mm (18 pouces)
------------	---------------------

Poids (configuration maximale)	13 kg (28,6 livres)
--------------------------------	---------------------

Environnement

REMARQUE : Pour plus d'informations concernant les mesures d'exploitation liées à différentes configurations spécifiques, rendez-vous sur le site dell.com/environmental_datasheets.

Température

En fonctionnement	De 10° à 35° C (50° à 95° F)
Stockage	De -40° à 65° C (-40° à 149° F)

Humidité relative

En fonctionnement	De 20% à 80% (sans condensation) avec un gradient d'humidité maximal de 10% par heure
Stockage	De 5% à 95% (sans condensation)

Tolérance maximale aux vibrations

Fonctionnement	0,26 G - 5 à 350 Hz à 0,0002 G2/Hz
Stockage	1,54 G - 10 à 250 Hz à 0,003 - 0,01 G2/Hz

Tolérance maximale aux chocs

Fonctionnement	31 G +/- 10% avec durée d'impulsion de 2,6 msec +/- 10%
Stockage	71 G +/- 10% avec durée d'impulsion de 2 msec +/- 10%, 32 G +/-5% avec un changement de vitesse de 270 ips +/- 5%

Altitude

Fonctionnement	De -15,2 à 3 048 m (-50 à 10 000 pieds)
Stockage	De -15,2 à 10 600 m (-50 à 35 000 pieds)

Dell™ PowerEdge™
Sistemas T105

Primeiros passos
com o sistema

Modelo EMT



Notas, Avisos e Advertências



NOTA: NOTA fornece informações importantes para ajudar você a usar melhor o computador.



AVISO: AVISO indica possíveis danos ao hardware ou a possibilidade de perda de dados e ensina como evitar o problema



ADVERTÊNCIA: ADVERTÊNCIA indica um potencial de danos à propriedade, de lesões corporais ou até de morte.

**As informações fornecidas neste documento estão sujeitas a alterações sem aviso prévio.
© 2008 Dell Inc. Todos os direitos reservados.**

Fica proibida a reprodução por quaisquer meios sem a permissão por escrito da Dell Inc.

Marcas comerciais utilizadas neste texto: *Dell*, o logotipo da *Dell* e *PowerEdge* são marcas comerciais da Dell Inc.; *AMD*, *AMD Opteron*, e *AMD Sempron* são marcas comerciais da Advanced Micro Devices Inc.; *Intel* é marca registrada da Intel corporation nos Estados Unidos e em outros países. *Microsoft*, *Windows*, e *Windows Server* são marcas comerciais ou marcas registradas da Microsoft Corporation nos Estados Unidos e/ou em outros países; *Red Hat* e *Red Hat Enterprise Linux* são marcas registradas da Red Hat, Inc.; *SUSE* é marca registrada da Novell Inc.

Outras marcas e nomes comerciais podem ser mencionados neste documento em referência às entidades proprietárias das marcas e nomes ou seus produtos. A Dell Inc. renuncia ao direito de qualquer participação em nomes e marcas comerciais que não sejam de sua propriedade.

Modelo EMT

Abril de 2008

N/P YR171

Rev. A01

Conteúdo

Recursos do sistema	33
Sistemas operacionais admitidos	34
Outras informações úteis	35
Como obter assistência técnica	36
Instalação e configuração	36
Remova o sistema da embalagem	36
Conecte o teclado, o mouse e o monitor	36
Conecte o sistema à fonte de alimentação	37
Ligue o sistema e o monitor	37
Conclua a configuração do sistema operacional	38
Especificações técnicas	38

Recursos do sistema

Esta seção descreve os principais recursos de hardware e software do sistema. Também fornece informações sobre outros documentos de que talvez necessite quando configurar o sistema e sobre como obter assistência técnica.

- Um processador AMD™ Opteron™ 1000 com dois ou quatro núcleos ou processador AMD Sempron™ W/ECC (quando disponível).



NOTA: Use o programa de configuração do sistema para visualizar informações sobre o processador. Consulte o *Manual do proprietário de hardware*.

- Uma memória de, no mínimo, 512 MB de 667 MHz ou 800 MHz de memória DDR II SDRAM, atualizável até uma memória de, no máximo, 8 GB DDR II SDRAM por meio da instalação de módulos de memória ECC sem buffer de 512 MB, 1 GB ou 2 GB nos quatro soquetes para módulo de memória na placa de sistema; em filas simples ou duplas.
- Assistência para as seguintes configurações das unidades de disco rígido internas (sem conexão automática):
 - Até dois discos rígidos internos SATA com um controlador SATA integrado de 3,5 polegadas
ou
 - Até dois discos rígidos SAS (Serial-Attached SCSI) com um cartão controlador SAS de 3,5 polegadas
- Um compartimento periférico de 3,5 polegadas para a unidade de disquete opcional dois compartimentos de 5,25 polegadas para as seguintes unidades compatíveis: DVD-ROM, combinação de CD regravável/DVD ou dispositivo de backup de fita.



NOTA: Os dispositivos de DVD destinam-se somente a dados.

- Suporte para os seguintes volumes RAID com uma placa controladora SAS RAID opcional: simples, estendido, particionado (RAID 0), e espelhado (RAID 1).
- Suporte para USB 2.0.
- Alerta de violação de chassis.

A placa de sistema inclui os seguintes recursos integrados:

- Controlador SATA de canal duplo que suporta até dois dispositivos compatíveis, incluindo unidade de DVD-ROM, combinação de CD-RW e DVD, DVD-RW e um dispositivo de backup de fita SATA.



NOTA: Os dispositivos de DVD destinam-se somente a dados.

- Os controladores SATA que suportam até dois discos rígidos conectados.
- Um slot de placa de expansão de 33 MHz de 32 bits, um slot de expansão PCI Express x1 e dois slots de expansão PCI Express x8.
- Um controlador gráfico ATI ES1000 2D integrado com memória gráfica de 32 MB. A resolução máxima é de 1600x1200 com 65.536 cores e os gráficos do tipo true-color têm suporte nas seguintes resoluções: 640 x 480, 800 x 600, 1024 x 768 e 1280 x 1024.
- Uma placa NIC Gigabit integrada, capaz de suportar taxas de dados de 1000 Mbps, 100 Mbps, ou 10 Mbps, com suporte para PXE e Wake-on-LAN.
- Oito conectores compatíveis com USB 2.0, dois na parte frontal, um na parte interior para dispositivos de memória de inicialização e cinco na parte traseira, capazes de suportar unidades de disquete, de CD-ROM, teclado, mouse ou unidades flash USB.
- Os conectores do painel traseiro incluem um conector serial, um conector de vídeo, cinco conectores USB e um conector NIC.
- Os conectores do painel frontal incluem dois conectores USB.
- Quatro LED de diagnóstico do sistema para aviso de falhas e notificação durante a inicialização.

Para obter mais informações sobre recursos específicos, consulte a seção “Especificações técnicas” na página 38.


Sistemas operacionais admitidos

O sistema admite os seguintes sistemas operacionais:

- Microsoft® Windows Server® 2008, edição Standard (x86 de 32 bits)
- Microsoft Windows Server 2008, edição Standard (x86 de 64 bits)
- Microsoft Windows Server 2003, edição Standard x86 e EMT64T

- Microsoft Windows Server 2003 R2, edições Standard e Enterprise com SP2 (x86) e EM64T
- Microsoft Windows[®] Small Business Server 2003 R2, edições Standard e Premium, x86 e EM64T
- Red Hat[®] Enterprise Linux[®] (versão 5) x86_64
- SUSE[®] Linux Enterprise Server 10 (x86_64)

Outras informações úteis

 **ADVERTÊNCIA:** O *Guia de informações do produto* fornece informações importantes sobre segurança e normalização. As informações sobre garantia podem estar incluídas neste documento ou serem fornecidas como documento separado.

- O *Manual do proprietário de hardware* fornece informações sobre os recursos do sistema e descreve como solucionar problemas do sistema e instalar ou substituir seus componentes. Esse documento pode ser encontrado nos CDs que acompanham o sistema ou no site support.dell.com (em inglês).
- Os CDs distribuídos com o sistema fornecem documentação e ferramentas para a configuração e o gerenciamento do sistema.
- Às vezes, atualizações são fornecidas com o sistema para descrever mudanças ao sistema, software e/ou à documentação.



NOTA: Verifique sempre as atualizações disponíveis no site support.dell.com (em inglês) e leia sempre as atualizações em primeiro lugar, pois estas geralmente substituem informações contidas em outros documentos.

- Talvez existam notas de versão e arquivos leia-me incluídos, para fornecer atualizações de última hora do sistema ou documentação/material para referência técnica avançada destinados a usuários experientes ou técnicos.
- A documentação do sistema operacional descreve como instalar (se necessário), configurar e utilizar o software do sistema operacional.
- A documentação dos componentes comprados separadamente oferece informações de como configurar e instalar essas opções.

Como obter assistência técnica

Se não compreender algum procedimento descrito neste guia ou se o sistema não apresentar o desempenho esperado, consulte o *Manual do proprietário de hardware*.

Existem recursos de treinamento e certificação empresarial da Dell; visite o site dell.com/training (em inglês) para obter mais informações. Esse serviço pode não ser oferecido em todos os locais.

Instalação e configuração

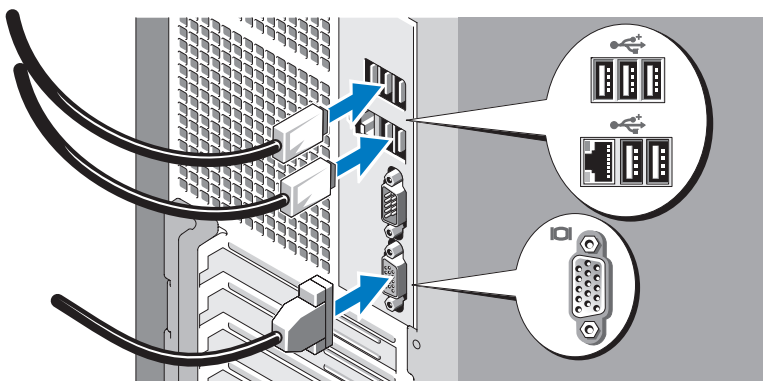
⚠️ ADVERTÊNCIA: Antes de realizar o seguinte procedimento, leia e siga as instruções de segurança e as informações importantes de normalização contidas no *Guia de informações do produto*.

Esta seção descreve as etapas para a configuração do sistema pela primeira vez.

Remova o sistema da embalagem

Remova o sistema da embalagem e identifique cada item. Mantenha todos os materiais de envio para o caso de precisar deles mais tarde.

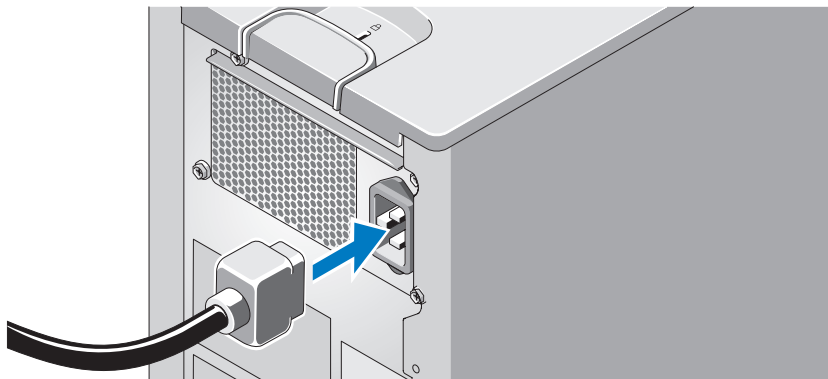
Conecte o teclado, o mouse e o monitor



Conecte o teclado, o mouse e o monitor (opcional).

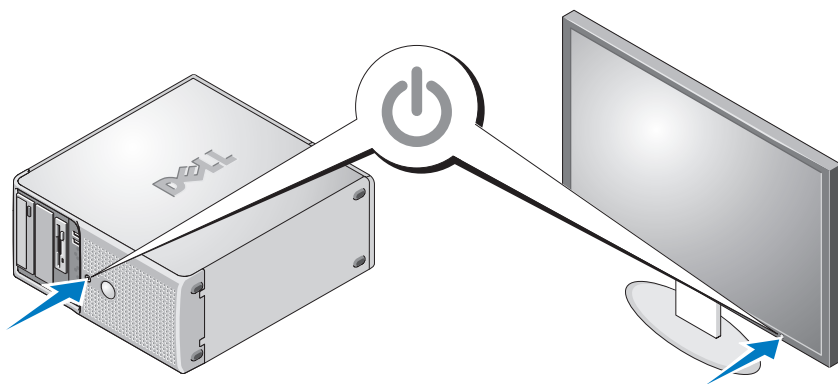
Os conectores na parte de trás do sistema possuem ícones indicando quais os cabos devem ser ligados a cada conector. Certifique-se de apertar os parafusos (se houver) no conector do cabo do monitor.

Conecte o sistema à fonte de alimentação



Conecte o cabo de alimentação ao sistema. Em seguida, conecte a outra extremidade do cabo de alimentação a uma tomada elétrica aterrada ou a uma fonte de energia separada como, por exemplo, uma UPS (Uninterruptible Power Supply [fonte de alimentação ininterrupta]) ou uma PDU (Power Distribution Unit [unidade de distribuição de energia]).

Ligue o sistema e o monitor



Pressione o botão liga/desliga do sistema e do monitor. As luzes indicadoras de força deverão se acender. Ajuste os controles do monitor até que a imagem exibida seja satisfatória.

Conclua a configuração do sistema operacional

Caso tenha adquirido um sistema operacional pré-instalado, consulte a respectiva documentação fornecida com o sistema. Para instalar um sistema operacional pela primeira vez, consulte o *Guia de instalação rápida*. Certifique-se de que o sistema operacional está instalado antes de instalar qualquer hardware ou software não adquirido com o sistema.

Especificações técnicas

Processador

Tipo de processador	Um processador AMD™ Opteron™ série 1000 com dois ou quatro núcleos ou processador AMD™ Sempron™ séries W/ECC.
---------------------	---

Barramento de expansão

Tipo de barramento	PCI e PCIe
Slots de expansão	
PCIe	2,5-Gb/s PCIe x1, 3,3-V, 12-V (slot 4) 2,5 Gb/s PCIe x8, 3,3 V, 12 V (slot 1) 2,5 Gb/s PCIe x8, 3,3 V, 12 V (slot 2)
PCI	Um de 3,3 V, meio comprimento, 32 bit, 33 MHz (slot 3)

Memória

Arquitetura	72 bit, ECC, PC-6400, sem buffer, DDR II SDRAM, DIMMs, ajustado para operação a 667 MHz ou 800 MHz
Soquetes dos módulos de memória	Quatro de 240 pinos
Capacidades dos módulos de memória	512 MB, 1 GB, ou 2 GB
RAM mínima	512 MB (um módulo de 512 MB)
RAM máxima	8 GB (quatro módulos de 2 GB)

Unidades

Discos rígidos	Até dois sem conexão automática, 3,5 polegadas, discos rígidos SATA internos com controlador SATA integrado ou Até dois sem conexão automática, 3,5 polegadas, discos SAS internos com placa controladora SAS
Unidade de disquete	Uma unidade opcional de 2,5 polegadas de 1,44 MB
Unidades ópticas	Até duas unidades SATA internas opcionais, DVD-ROM ou combinação de CD-RW/DVD, DVD-RW (apenas unidades SATA) NOTA: Os dispositivos de DVD destinam-se somente a dados. Unidade óptica de disco USB externa opcional
Unidade de fita	Uma unidade interna SCSI opcional de meia altura com 5,25 polegadas (apenas para uso com compartimento de 5,25 polegadas) com controlador SCSI opcional
Unidade flash	Unidade flash USB opcional (interna ou externa)

Conectores

Parte posterior

Placa de rede	Um RJ-45 (para Broadcom Gigabit LOM)
Serial	DTE de 9 pinos, compatível com 16550
USB	Cinco de 4 pinos, compatível com USB 2.0
Vídeo	VGA de 15 pinos

Parte frontal

USB	Dois de 4 pinos, compatível com USB 2.0
-----	---

Conectores (continuação)

Acessível internamente

Canais SATA	Quatro de 7 pinos
Chave USB (para chave de memória)	Um de 4 pinos, compatível com USB 2.0

Vídeo

Tipo de vídeo	Integrado
Memória de vídeo	32 MB

Energia

Fonte de alimentação CA (por fonte de alimentação)

Potência	305 W
Tensão	100 V a 120 V/200 V a 240 V, 9 A/4,5 A, 50 Hz/60 Hz
Dissipação de calor	1040 BTUs/hora

Bateria de backup do CMOS

Célula tipo moeda, de íon de lítio,
CR 2032 de 3,0 V

Características físicas

Altura	41,3 cm (16,25 polegadas)
Largura	18,7 cm (7,36 polegadas)
Profundidade	45,8 cm (18 polegadas)
Peso (configuração máxima)	13 kg (28,6 libras)

Requisitos ambientais

NOTA: Para obter informações adicionais sobre os valores ambientais para configurações de sistema específicas, visite o site dell.com/environmental_datasheets (em inglês).

Temperatura

Operacional	10 °C a 35 °C (50 °F a 95 °F)
Armazenamento	-40 °C a 65 °C (-40 °F a 149 °F)

Umidade relativa

Operacional	20% a 80% (sem condensação) com variação de umidade máxima de 10% por hora.
Armazenamento	5% a 95% (sem condensação).

Vibração máxima

Operacional	0,26 G, de 5 Hz a 350 Hz a 0,0002 G2/Hz
Armazenamento	1,54 G, de 10 Hz a 250 Hz a 0,003 G2/Hz

Choque máximo

Operacional	31 G +/- 10% com duração de pulso de 2,6 ms +/- 10%
Armazenamento	71 G +/- 10% com duração de pulso de 2 ms +/- 10%, 32 G +/- 5% com mudança de velocidade de 270 ips +/- 5%

Altitude

Operacional	-15,2 m a 3.048 m (-50 pés a 10.000 pés)
Armazenamento	-15,2 m a 10.600 m (-50 pés a 35.000 pés)

Sistemas Dell™
PowerEdge™ T105

Procedimientos iniciales con el sistema

Modelo EMT



Notas, avisos y precauciones



NOTA: una NOTA proporciona información importante que le ayudará a utilizar mejor el ordenador.



AVISO: un AVISO indica la posibilidad de daños en el hardware o la pérdida de datos, e informa de cómo evitar el problema.



PRECAUCIÓN: un mensaje de PRECAUCIÓN indica el riesgo de daños materiales, lesiones o incluso la muerte.

**La información contenida en este documento puede modificarse sin previo aviso.
© 2008 Dell Inc. Todos los derechos reservados.**

Queda estrictamente prohibida la reproducción de este documento en cualquier forma sin la autorización por escrito de Dell Inc.

Marcas comerciales utilizadas en este texto: *Dell*, el logotipo de *Dell* y *PowerEdge* son marcas comerciales de Dell Inc.; *AMD*, *AMD Opteron* y *AMD Sempron* son marcas comerciales de Advanced Micro Devices Inc.; *Intel* es una marca comercial registrada de Intel Corporation en los Estados Unidos y en otros países. *Microsoft*, *Windows* y *Windows Server* son marcas comerciales o marcas comerciales registradas de Microsoft Corporation en los Estados Unidos o en otros países; *Red Hat* y *Red Hat Enterprise Linux* son marcas comerciales registradas de Red Hat, Inc.; *SUSE* es una marca comercial registrada de Novell Inc.

Otras marcas y otros nombres comerciales pueden utilizarse en este documento para hacer referencia a las entidades que los poseen o a sus productos. Dell Inc. renuncia a cualquier interés sobre la propiedad de marcas y nombres comerciales que no sean los suyos.

Modelo EMT

Abril de 2008

N/P YR171

Rev. A01

Contenido

Componentes del sistema	47
Sistemas operativos admitidos	49
Otra información útil	49
Obtención de asistencia técnica	50
Instalación y configuración	50
Desembalaje del sistema	50
Conexión del teclado, el ratón y el monitor	51
Conexión del sistema a la alimentación	51
Encendido del sistema y del monitor	52
Finalización de la instalación del sistema operativo	52
Especificaciones técnicas	53

Componentes del sistema

En esta sección se describen los principales componentes de hardware y software del sistema. También se ofrece información sobre otros documentos que puede necesitar para instalar el sistema y sobre cómo obtener asistencia técnica.

- Un procesador de doble núcleo o de cuatro núcleos AMD™ Opteron™ 1000 o un procesador AMD Sempron™ W/ECC (si está disponible).



NOTA: utilice el programa de configuración del sistema para visualizar la información del procesador. Consulte el *Manual del propietario del hardware*.

- Un mínimo de 512 MB de memoria SDRAM DDR II a 667 o 800 MHz, ampliable a un máximo de 8 GB de memoria SDRAM DDR II mediante la instalación de módulos de memoria ECC sin búfer de 512 MB, 1 GB o 2 GB en los cuatro zócalos de módulo de memoria de la placa base; duales o no duales.
- Compatibilidad con las configuraciones siguientes de unidad de disco interna (sin acoplamiento activo):
 - Hasta dos unidades de disco duro SATA internas de 3,5 pulgadas con una controladora SATA integrada
 - O bien:
 - Hasta dos unidades de disco duro SCSI conectadas en serie (SAS) internas de 3,5 pulgadas con una tarjeta controladora SAS
- Un compartimiento para unidades periféricas de 3,5 pulgadas para la unidad de disquete opcional y dos compartimientos de 5,25 pulgadas para las unidades admitidas siguientes: unidad de DVD-ROM, unidad combinada de CD-RW/DVD o dispositivo de copia de seguridad en cinta.



NOTA: los dispositivos de DVD son sólo de datos.

- Compatibilidad con los volúmenes RAID siguientes con una tarjeta controladora RAID SAS opcional: simples, distribuidos, seccionados (RAID 0) y duplicados (RAID 1).
- Compatibilidad con USB 2.0.
- Alerta de intrusión en el chasis.

La placa base incluye los componentes integrados siguientes:

- Controladora SATA de dos canales que admite hasta dos dispositivos compatibles, como por ejemplo una unidad de DVD-ROM, una unidad combinada de CD-RW/DVD, una unidad DVD-RW y un dispositivo de copia de seguridad en cinta SATA.



NOTA: los dispositivos de DVD son sólo de datos.

- Una controladora SATA que admite hasta dos unidades de disco duro SATA cableadas.
- Una ranura para tarjeta de expansión PCI de 32 bits a 33 MHz, una ranura de expansión PCI Express x1 y dos ranuras de expansión PCI Express x8.
- Una controladora de gráficos ATI ES1000 en 2D integrada con memoria gráfica de 32 MB. La resolución máxima es de 1 600 x 1 200 con 65 536 colores; se admiten gráficos de color verdadero en las resoluciones siguientes: 640 x 480, 800 x 600, 1 024 x 768, y 1 280 x 1 024.
- Una NIC Gigabit integrada que admite velocidades de transferencia de datos de 1 000 Mbps, 100 Mbps o 10 Mbps compatible con PXE y Wake-on-LAN.
- Ocho conectores compatibles con USB 2.0 (dos en la parte frontal, uno en el interior para una memoria USB de inicio y cinco en la parte posterior) que admiten una unidad de disquete, una unidad de CD-ROM, un teclado, un ratón o una unidad flash USB.
- Conectores serie y de vídeo, cinco conectores USB y un conector de NIC en el panel posterior.
- Dos conectores USB en el panel frontal.
- Cuatro LED de diagnóstico del sistema en el panel frontal para mensajería en caso de fallo y notificaciones durante la puesta en marcha.

Para obtener más información sobre componentes específicos, consulte “Especificaciones técnicas” en la página 53.

Sistemas operativos admitidos

El sistema admite los sistemas operativos siguientes:

- Microsoft® Windows Server® 2008 Standard Edition (x86 de 32 bits)
- Microsoft Windows Server 2008, Standard Edition (x86 de 64 bits)
- Microsoft Windows Server 2003, Standard Edition (x86 y EM64T)
- Microsoft Windows Server 2003, R2 Standard Edition y Enterprise Edition con SP2 (x86 y EM64T)
- Microsoft Windows® Small Business Server 2003 R2 Standard Edition y Premium Edition (x86 y EM64T)
- Red Hat® Enterprise Linux® (versión 5) x86_64
- SUSE® LINUX Enterprise Server 10 x86_64

Otra información útil



PRECAUCIÓN: la *Guía de información del producto* contiene información importante sobre seguridad y normativas. La información sobre la garantía puede estar incluida en este documento o constar en un documento aparte.

- En el *Manual del propietario del hardware* se proporciona información sobre los componentes del sistema y se describe cómo solucionar problemas del sistema e instalar o sustituir componentes. Encontrará este documento en los CD incluidos con el sistema o en support.dell.com.
- Los CD que se facilitan con el sistema proporcionan documentación y herramientas para configurar y administrar el sistema.
- Algunas veces, con el sistema se incluyen actualizaciones que describen los cambios realizados en el sistema, en el software o en la documentación.



NOTA: compruebe si hay actualizaciones en support.dell.com y, si las hay, léalas antes de proceder a la instalación, puesto que a menudo sustituyen la información contenida en otros documentos.

- Es posible que se incluyan notas de la versión o archivos Léame para proporcionar actualizaciones de última hora relativas al sistema o a la documentación, o material de consulta técnica avanzada destinado a técnicos o usuarios experimentados.
- En la documentación del sistema operativo se describe cómo instalar (si es necesario), configurar y utilizar el software del sistema operativo.
- En la documentación de los componentes adquiridos por separado se incluye información para configurar e instalar las opciones correspondientes.


Obtención de asistencia técnica

Si no comprende algún procedimiento descrito en esta guía o si el sistema no funciona del modo esperado, consulte el *Manual del propietario del hardware*.

Tiene a su disposición el servicio de formación y certificación Dell para empresas. Para obtener más información, visite www.dell.com/training.

Es posible que este servicio no se ofrezca en todas las regiones.

Instalación y configuración

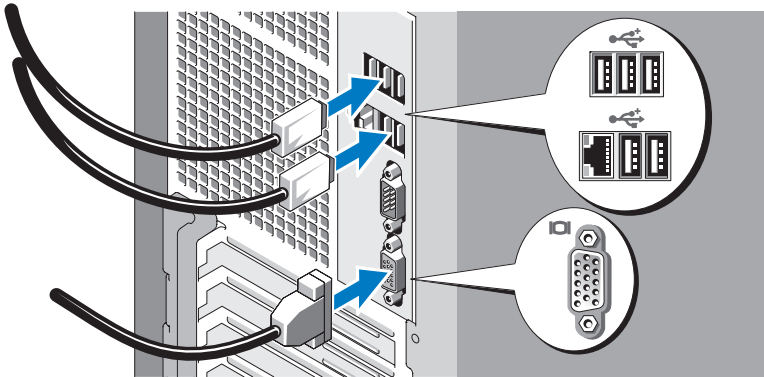
 **PRECAUCIÓN:** antes de realizar el procedimiento siguiente, lea y siga las instrucciones de seguridad y la información importante sobre normativas incluidas en la *Guía de información del producto*.

En esta sección se describen los pasos para configurar el sistema por primera vez.

Desembalaje del sistema

Desembale el sistema e identifique cada elemento. Guarde el material de embalaje por si lo necesita más adelante.

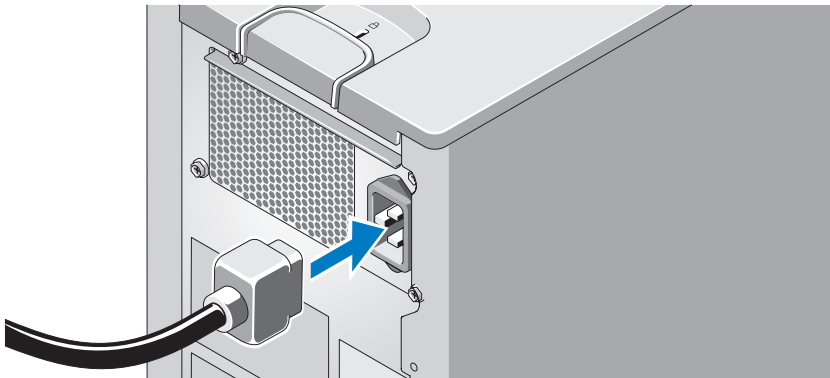
Conexión del teclado, el ratón y el monitor



Conecte el teclado, el ratón y el monitor (opcional).

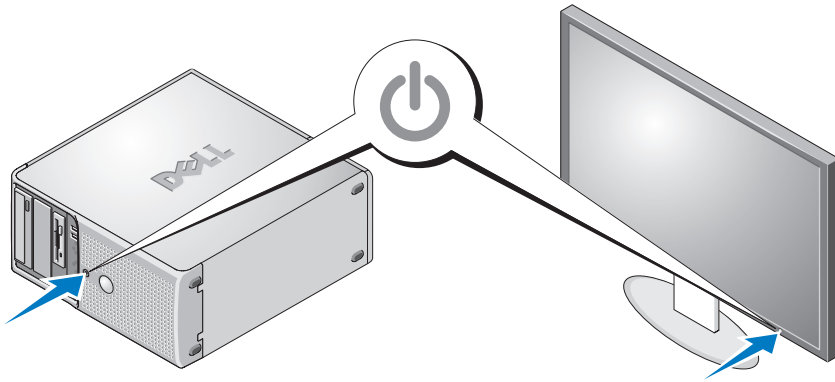
Los conectores de la parte posterior del sistema cuentan con iconos que indican qué cable debe enchufarse en cada conector. Asegúrese de apretar los tornillos (si los hay) del conector del cable del monitor.

Conexión del sistema a la alimentación



Conecte el cable de alimentación al sistema. A continuación, conecte el otro extremo del cable de alimentación a una toma eléctrica con conexión a tierra o a otra fuente de energía, como por ejemplo un sistema de alimentación ininterrumpida (SAI) o una unidad de distribución de alimentación (PDU).

Encendido del sistema y del monitor



Presione el botón de encendido del sistema y del monitor. Los indicadores luminosos de alimentación deberían encenderse. Ajuste los controles del monitor hasta que la imagen mostrada sea satisfactoria.

Finalización de la instalación del sistema operativo

Si ha adquirido un sistema operativo preinstalado, consulte la documentación del sistema operativo que se suministra con el sistema. Para instalar un sistema operativo por primera vez, consulte la *Guía de instalación rápida*. Asegúrese de que el sistema operativo está instalado antes de instalar hardware o software no adquirido con el sistema.

Especificaciones técnicas

Procesador

Tipo de procesador	Un procesador de doble núcleo o de cuatro núcleos AMD™ Opteron™ serie 1000 o un procesador AMD™ Sempron™ serie W/ECC
--------------------	--

Bus de expansión

Tipo de bus	PCI y PCIe
Ranuras de expansión	
PCIe	PCIe x1 a 2,5 Gb/s, 3,3 V, 12 V (ranura 4) PCIe x8 a 2,5 Gb/s, 3,3 V, 12 V (ranura 1) PCIe x8 a 2,5 Gb/s, 3,3 V, 12 V (ranura 2)
PCI	PCI de 3,3 V, de media longitud, de 32 bits y a 33 MHz (ranura 3)

Memoria

Arquitectura	Módulos DIMM SDRAM DDR II sin búfer PC-6400 ECC de 72 bits, clasificados para funcionar a 667 o 800 MHz
Zócalos de módulo de memoria	Cuatro de 240 patas
Capacidades de módulo de memoria	512 MB, 1 GB o 2 GB
RAM mínima	512 MB (un módulo de 512 MB)
RAM máxima	8 GB (cuatro módulos de 2 GB)

Unidades

Unidades de disco duro	Hasta dos unidades de disco duro SATA internas de 3,5 pulgadas sin acoplamiento activo con la controladora SATA integrada O bien: Hasta dos unidades SAS internas de 3,5 pulgadas sin acoplamiento activo con una tarjeta controladora SAS
Unidad de disquete	Una unidad opcional de 2,5 pulgadas y 1,44 MB
Unidades ópticas	Hasta dos unidades de DVD-ROM, CD-RW/DVD combinada o DVD-RW con interfaz SATA internas opcionales (sólo interfaz SATA) NOTA: los dispositivos de DVD son sólo de datos. Unidad de disco óptico USB externa opcional
Unidad de cinta	Una SCSI de 5,25 pulgadas de media altura interna opcional (sólo para compartimientos de 5,25 pulgadas) con controladora SCSI opcional
Unidad flash	Unidad flash USB opcional (interna o externa)

Conectores

Parte posterior

NIC	Uno RJ-45 (para Broadcom Gigabit LOM)
Serie	9 patas, DTE, compatible con 16550
USB	Cinco de 4 patas compatibles con USB 2.0
Vídeo	VGA de 15 patas

Parte frontal

USB	Dos de 4 patas compatibles con USB 2.0
-----	--

Conectores (continuación)

Acceso interno

Canales SATA	Cuatro de 7 patas
Memoria USB	Uno de 4 patas compatible con USB 2.0

Vídeo

Tipo de vídeo	Integrado
Memoria de vídeo	32 MB

Alimentación

Fuente de alimentación de CA (por fuente de alimentación)

Potencia	305 W
Voltaje	100-120 V/200-240 V, 9/4,5 A, 50/60 Hz
Disipación de calor	1 040 BTU/h
Batería de reserva de CMOS	Batería de tipo botón de litio-ion de 3,0 V CR2032

Características físicas

Altura	41,3 cm
Anchura	18,7 cm
Profundidad	45,8 cm
Peso (configuración máxima)	13 kg

Especificaciones ambientales

NOTA: para obtener información adicional sobre medidas ambientales relativas a configuraciones de sistema específicas, visite dell.com/environmental_datasheets.

Temperatura

En funcionamiento	De 10 a 35 °C
En almacenamiento	De -40 a 65 °C

Humedad relativa

En funcionamiento	Del 20 al 80% (sin condensación) con una gradación de humedad máxima del 10% por hora
En almacenamiento	Del 5 al 95% (sin condensación)

Vibración máxima

En funcionamiento	0,26 G, de 5 a 350 Hz a 0,0002 G ² /Hz
En almacenamiento	1,54 G, de 10 a 250 Hz a 0,003-0,01 G ² /Hz

Impacto máximo

En funcionamiento	31 G +/- 10% con duración del impulso de 2,6 ms +/- 10%
En almacenamiento	71 G +/- 10% con duración del impulso de 2 ms +/- 10%, 32 G +/- 5% con cambio de velocidad de 270 ips +/- 5%

Altitud

En funcionamiento	De -15,2 a 3 048 m
En almacenamiento	De -15,2 a 10 600 m
